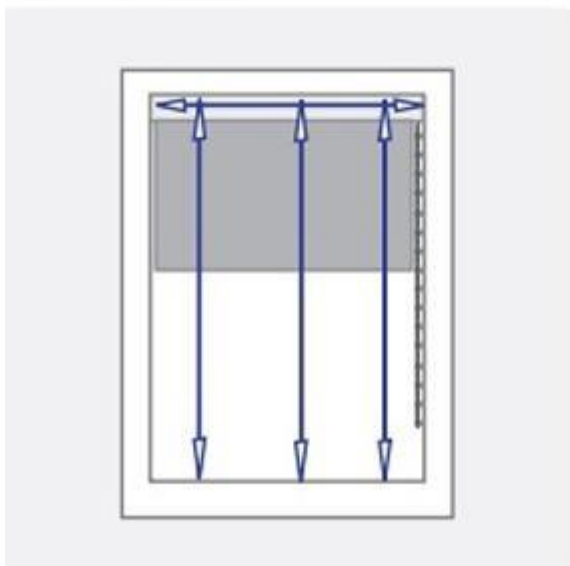


## Meetinstructies voor alle producten

in de dag



op de dag



### Let op !

- Gebruik steeds een metalen rolmeter of een vaste meetlat.
- Het is aan te raden om telkens tweemaal de opmeting te verrichten , het voorkomt fouten
- Meet zowel breedte als hoogte op 3 verschillende plaatsen en noteer steeds de kleinste maat.
- Houd rekening met venster en deur klinken , plinten , verwarmingselementen enz.
- Bij aarzeling , aarzel niet ons te contacteren +32 489/77.77.12